

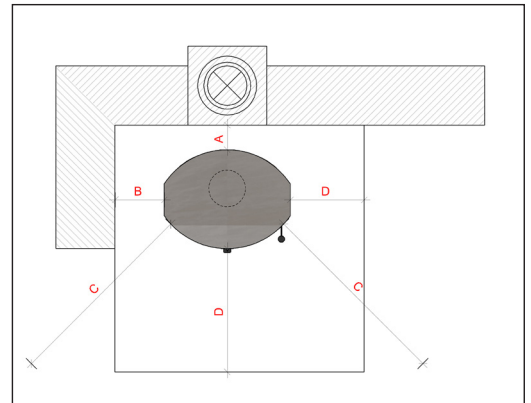
Détails techniques

Performances			Contrôles Autorisations	
Puissance nominale	kW	4	DiBt	-
Rendement	%	80,5	DIN EN 13240	✓
Puissance min./max.	kW	3-6,5	1. BlmSchV. 2. BlmSchV.	✓✓
Flux massique des gaz d'échappement pour puissance calorifique nominale	g/s	4	Achener Münchener Regensburger	✓✓✓
Température fumées sortie buse	°C	332	Art. 15 a B-VG (Autriche)	✓
Pression de refoulement mini. pour puissance calorifique nominale	Pa	12	VKF-Nr. (Suisse)	✓
La classe d'efficacité énergétique du modèle		A+	DIN+	✓

Conduit de fumée			Manchons d'air de combustion		
Diamètre ø	mm	150	Diamètre ø	mm	120
Hauteur du raccord du conduit de fumée arrière	mm	947	Raccord hauteur arrière	mm	462
			Manchon	mm	462

Remarque : Toutes les indications de hauteurs se rapportent aux dimensions lorsque les pieds sont entièrement vissés.

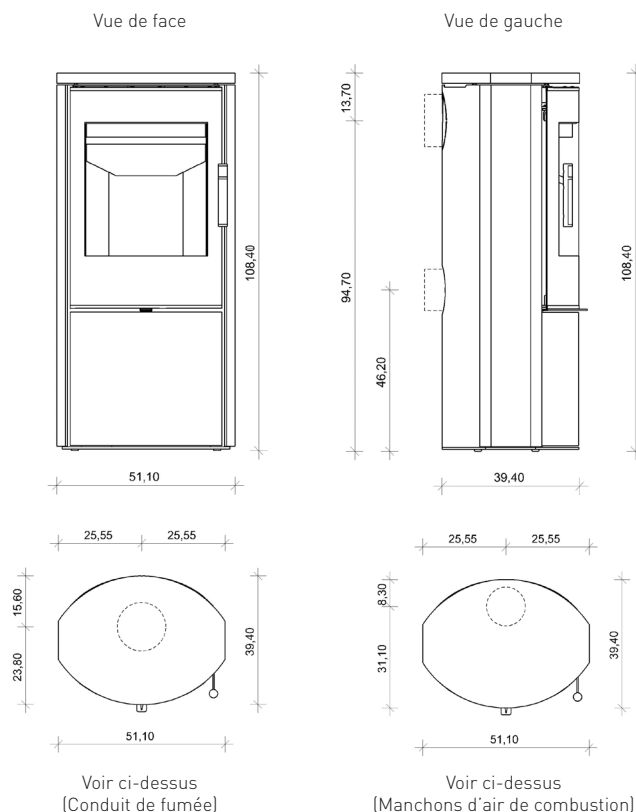
Distance de sécurité / Ecart au feu en cm



Mur latéral (A)		Mur arrière (B)	
Inflammable	10	Inflammable	10
Ignifuge	10	Ignifuge	10
Zone de rayonnement (C)		Revêtement de sol (D)	
Inflammable	80	Latéral porte	30
Ignifuge	80	devant la porte	50

Schéma des dimensions

Toutes les cotes sont des indications approximatives en cm. Pour des raisons liées à la technique de production, des tolérances peuvent survenir.



Label énergétique

